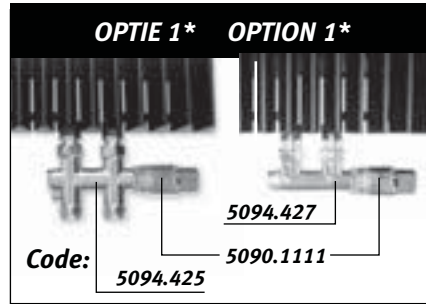


# IGUANA CIRCO Corner

Montagehandleiding  
 Instructions de montage  
 Montagehinweis  
 Mounting instructions

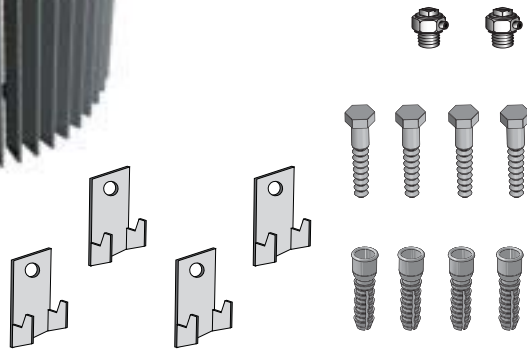


~~(\*)=OPTION 1 + OPTION 2~~

- > Klemkoppelingen voor ventielen: zie Jaga prijslijst.
- > Klemmringverschraubungen für Ventile: siehe Jaga Preisliste.
- > Raccords bicolores pour vannes: voir liste des prix Jaga.
- > Sleeve couplings for valves: see Jaga price list.

### > OPTIE > OPTION

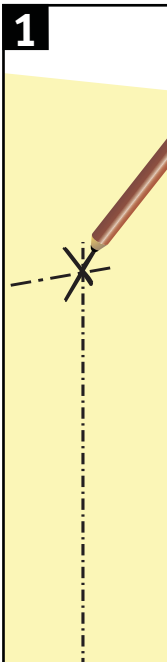
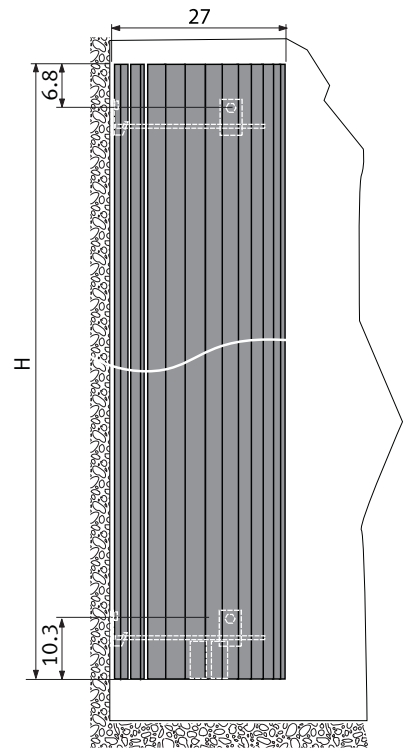
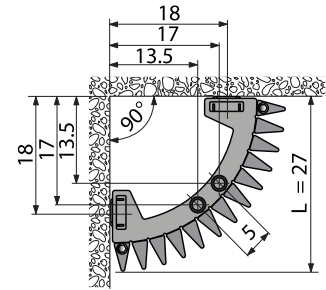
- code 5090.1111
- code 5090.1110
- code 5090.1119



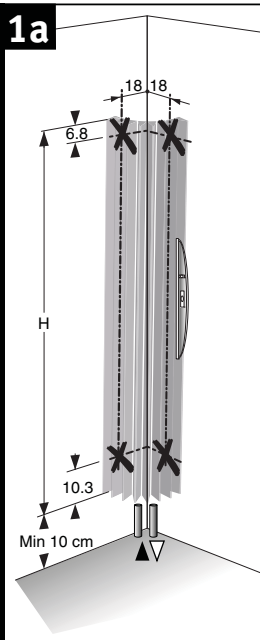
STANDAARD  
 STANDARD



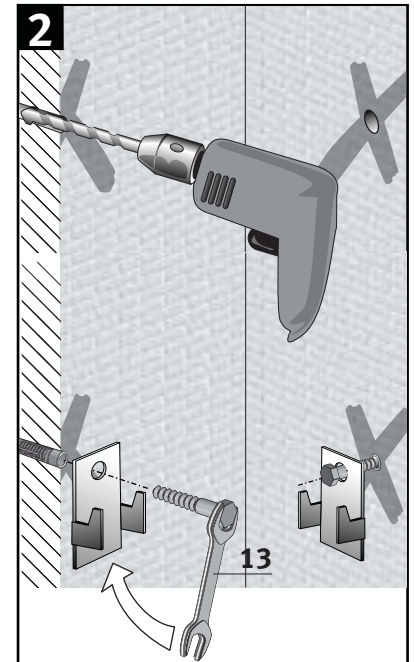
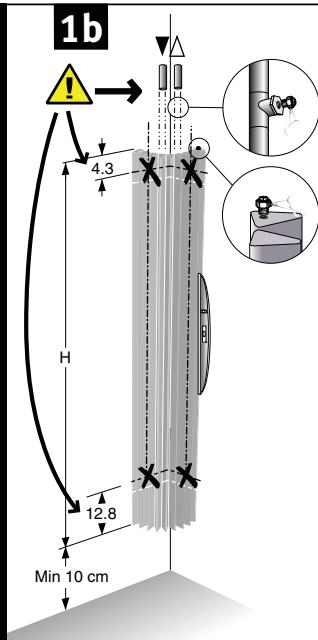
AFMETINGEN > DIMENSIONS > ABMESSUNGEN > DIMENSIONS

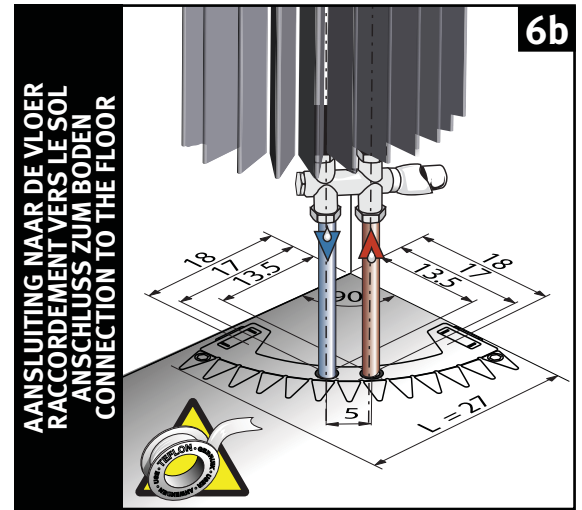
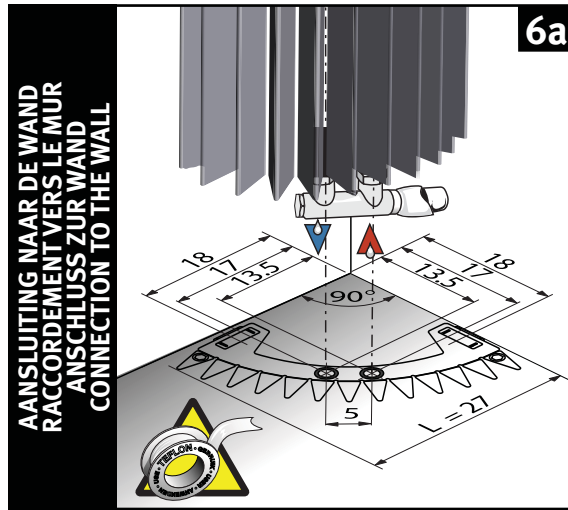
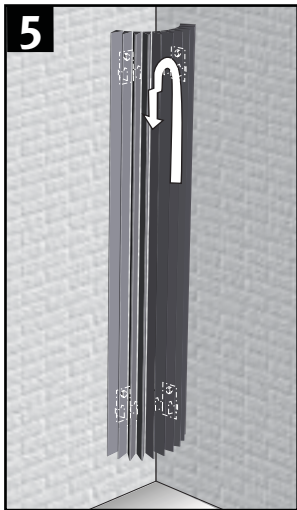
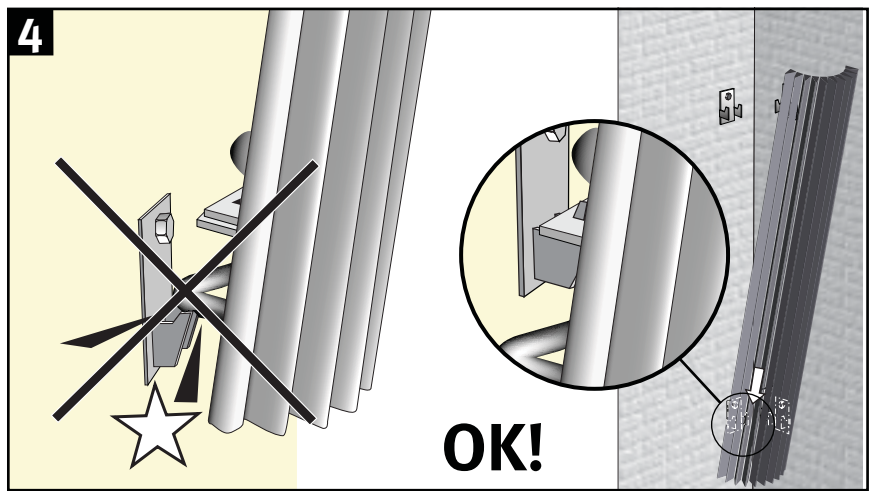
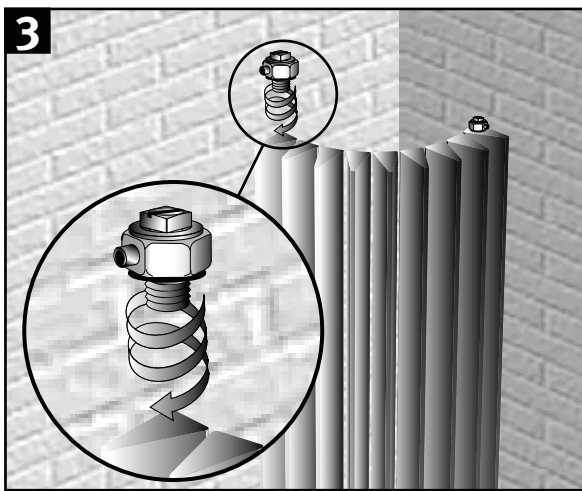


**1**  
 PLAATSING CV-LEIDINGEN AANSLUITING 1-8  
 POSITIONNEMENT DES TUYAUX DE CC RACCORDEMENT 1-8  
 POSITIONIERUNG ZH LEITUNGEN ANSCHLUSS 1-8  
 PLACEMENT OF CH TUBES CONNECTION 1-8

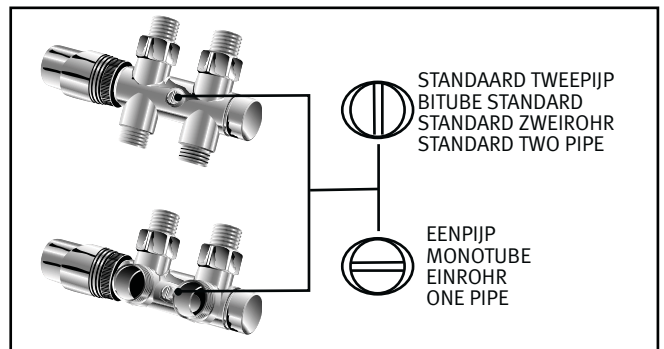
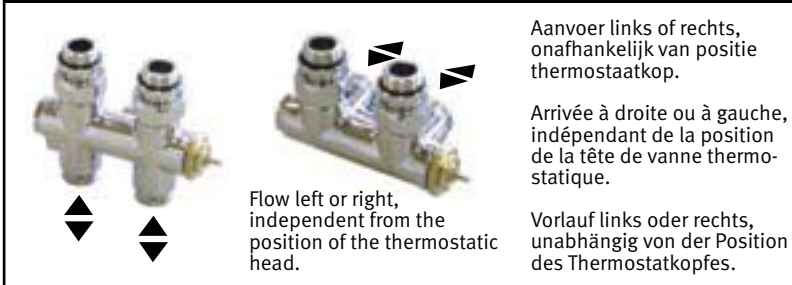


**1a**  
 PLAATSING CV-LEIDINGEN AANSLUITING 4-5  
 POSITIONNEMENT DES TUYAUX DE CC RACCORDEMENT 4-5  
 POSITIONIERUNG ZH LEITUNGEN ANSCHLUSS 4-5  
 PLACEMENT OF CH TUBES CONNECTION 4-5





**EENPIJP-TWEEPIJPSAANSLUITING > RACCORDEMENT MONOTUBE-BITUBE  
EINROHR-ZWEIROHRANSCHLUSS > ONE PIPE-TWO PIPE CONNECTION**



**ONTLUCHTING > PURGE > ENTLÜFTUNG > AIR VENTING**

