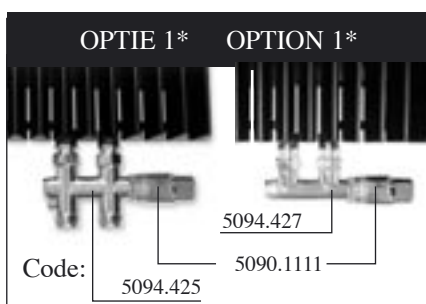
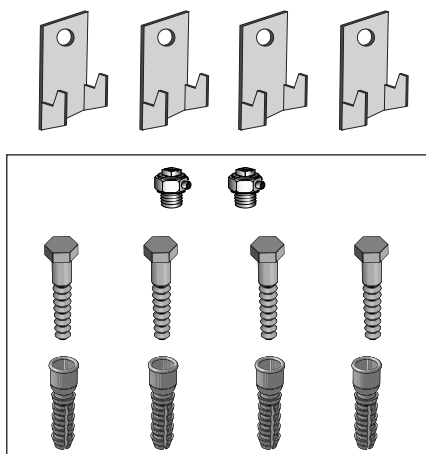
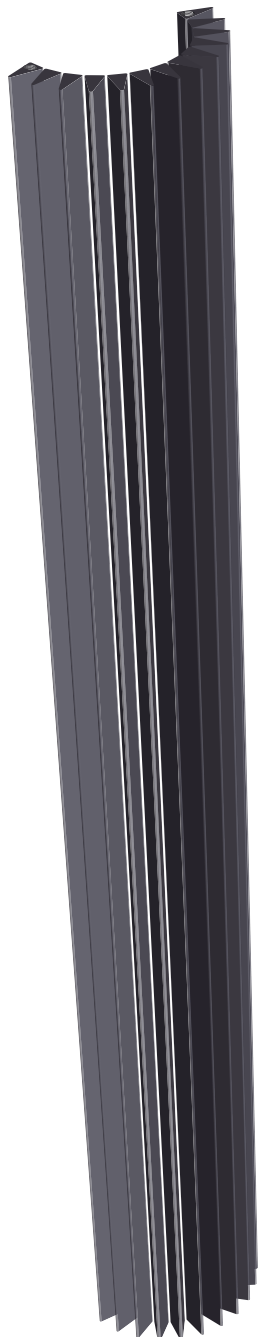


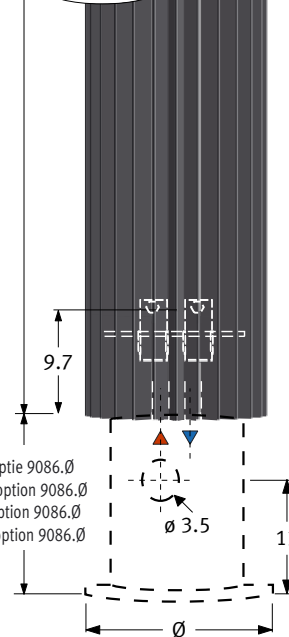
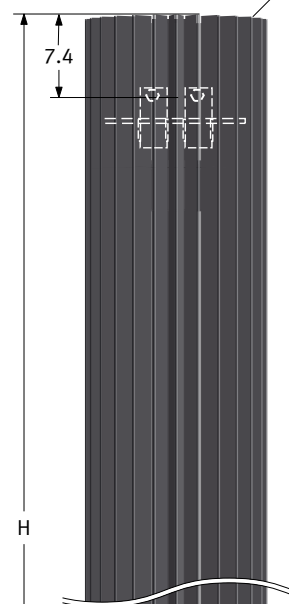
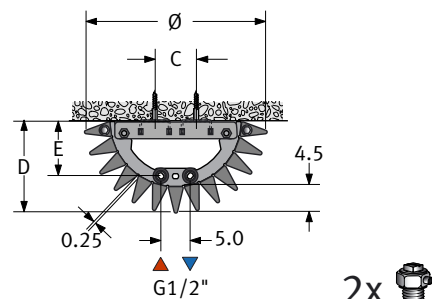
IGUANA CIRCO Wall

Montagehandleiding
 Instructions de montage
 Montagehinweis
 Mounting instructions



- > Klemkoppelingen voor ventielen: zie Jaga prijslijst.
- > Klemmringverschraubungen für Ventile: siehe Jaga Preisliste.
- > Raccords bicônes pour vannes: voir liste des prix Jaga.
- > Sleeve couplings for valves: see Jaga price list.

~~(*)=OPTION 1 + OPTION 2~~



AFMETINGEN > DIMENSIONS > ABMESSUNGEN > DIMENSIONS

min 10 cm / 23 cm met optie 9086.Ø
 min 10 cm / 23 cm avec option 9086.Ø
 min 10 cm / 23 cm mit Option 9086.Ø
 min 10 cm / 23 cm with option 9086.Ø

Ø	27.8	31.3	34.8
C	7.4	10.8	14.4
E	7.5	9.4	11.3
D	14.0	15.5	17.5

