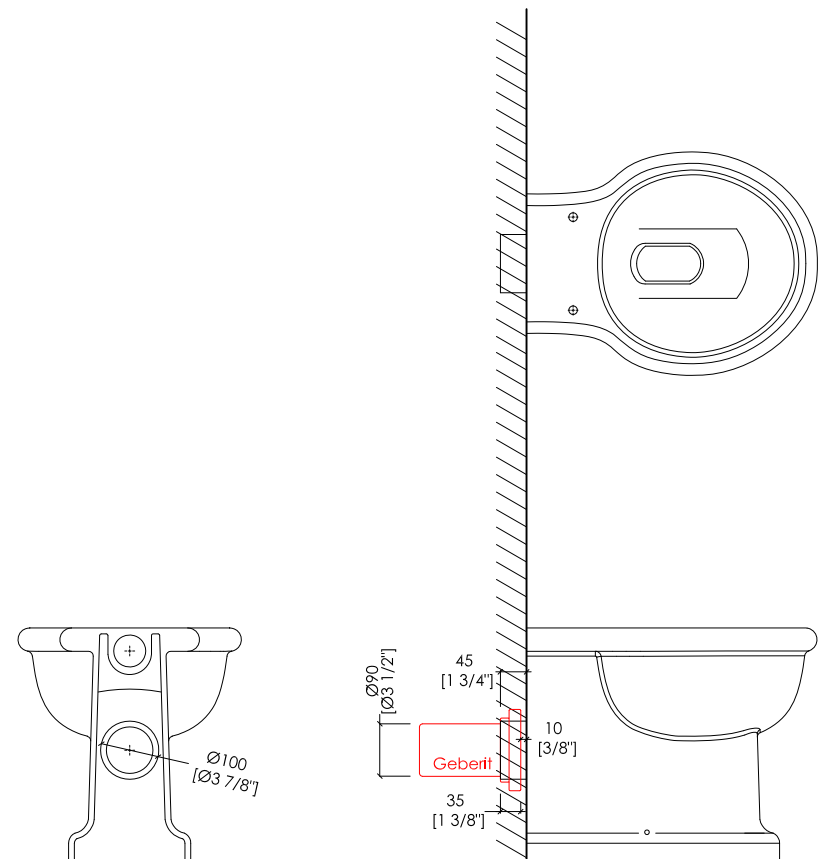


Devon&Devon

ETOILE



Ex. 45mm - 35mm = 10mm
Ex. 1 3/4"inch - 1 3/8"inch = 3/8"inch

► MONTAGGIO DEI VASI BTW

Per l'abbinamento corretto del vaso BTW Etoile con le cassette da incasso Geberit vi raccomandiamo di fare attenzione nella fase di montaggio e di incasso della cassetta.

Infatti, per garantire una totale aderenza del vaso al muro, è necessario tener conto della profondità del nostro scarico ceramico, pari \varnothing 100 mm, della differenza tra la capacità di ricezione della riduzione Geberit, pari a 35 mm, e dello scarico Devon&Devon.

Pertanto, durante il montaggio della cassetta Geberit, è necessario calcolare di quanti cm in più incassare la riduzione rispetto al filo finito del muro.

Etoile vaso BTW ~ 45 mm

► ASSEMBLY OF BTW WC PANS

For a correct combination of the Etoile BTW (Back-to-Wall) WC pan with the Geberit in-wall cisterns, particular attention must be paid when installing the in-wall cistern with the Geberit reduction pipe connector.

To guarantee that the WC pan adheres completely and properly to the wall, it is necessary to take into account the depth of the pan's waste outlet, which is \varnothing 3 7/8 inch, and the difference in the reception capacity of the Geberit reduction pipe connector, which is 1 3/8 inch in length, together with the in-wall cistern.

Therefore, if using the Geberit in-wall cistern, it is necessary to calculate the extra length by which Geberit's reduction pipe connector must be recessed in relation to the finished edge of the wall.

Etoile BTW wc pan ~ 1 3/4" inch

1BWCETBTW; 21BWCETBTW

- VASO BTW PER CASSETTA DA INCASSO
- MATERIALE: ceramica
- FINITURA: bianco o nero
- TOLLERANZA: $\pm 2\% \geq 750$ mm; $\pm 5\% \leq 750$ mm
- DIMENSIONE IMBALLO: mm 570x370x470H
- PESO: 18.6 Kg

N.B. Tutte le misure sono in millimetri/pollici. Questo disegno è di proprietà Devon&Devon. Non può essere riprodotto o trasmesso a terzi senza autorizzazione.

- BACK TO WALL W.C. PAN FOR IN-WALL CISTERN
- MATERIAL: ceramic
- FINISH: white or black
- TOLERANCE: $\pm 2\% \geq 29$ 1/2" inch; $\pm 5\% \leq 29$ 1/2" inch
- PACKAGING SIZE: inch 22 1/2"x 14 5/8"x 18 1/2"H
- WEIGHT: 41 Lbs

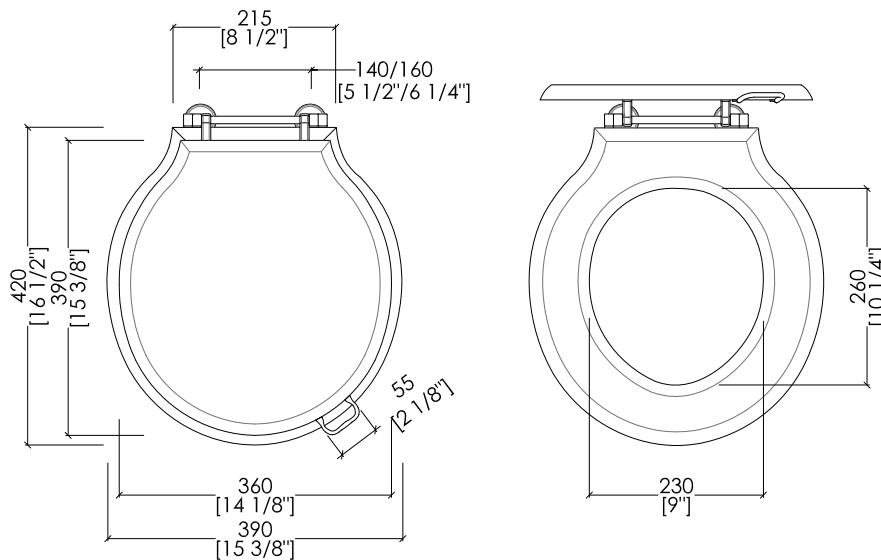
N.B. All measurements are in millimetres/inch. This drawing is property of Devon&Devon. It may not be reproduced or transmitted to third parties without authorization.

Devon&Devon

ETOILE

design Paola Ciarmatori

1. SEDILE LEGNO MASSELLO SOLID WOOD SEAT



MODELLO 1:

► SEDILE LEGNO MASSELLO

FINITURA: quercia tinta scura o quercia

► CERNIERA: cromo, oro chiaro, oro rosa, antico rame, bronzo, nickel satinato, nickel lucido e nickel nero

► DIMENSIONE IMBALLO: mm 560x400x80H

N.B. Tutte le misure sono in millimetri/pollici. Questo disegno è di proprietà Devon&Devon. Non può essere riprodotto o trasmesso a terzi senza autorizzazione.

MODEL 1:

► SOLID WOOD SEAT

FINISH: dark stained or solid oak

► HINGE: chrome, light gold, rose gold, antique copper, bronze, satin nickel, polished nickel and black nickel

► PACKAGING SIZE: inch 22"x 15 3/4"x 3 1/8"H

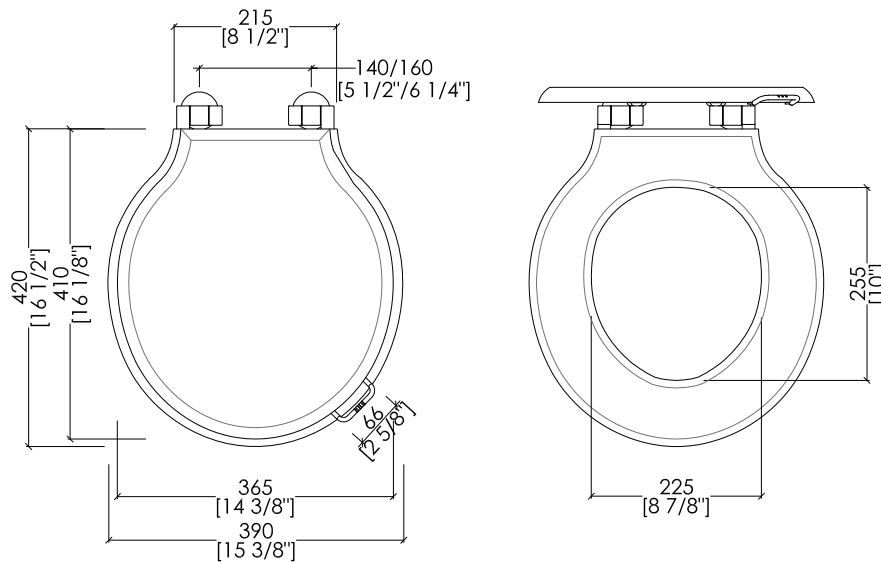
N.B. All measurements are in millimetres/inch. This drawing is property of Devon&Devon. It may not be reproduced or transmitted to third parties without authorization.

Devon&Devon

ETOILE

design Paola Ciarmatori

2. SEDILE LISTRATO MDF (cerniera soft-close) MDF SEAT (soft-close hinge)



MODELLO 2:

► SEDILE LISTRATO MDF (cerniera soft-close)

FINITURA: mogano o verniciato bianco

► CERNIERA: cromo, oro chiaro, oro rosa, antico rame, bronzo, nickel satinato, nickel lucido e nickel nero

► DIMENSIONE IMBALLO: mm 520x400x75H

N.B. Tutte le misure sono in millimetri/pollici. Questo disegno è di proprietà Devon&Devon. Non può essere riprodotto o trasmesso a terzi senza autorizzazione.

MODEL 2:

► MDF SEAT (soft-close hinge):

FINISH: mahogany or white painted;

► HINGE: chrome, light gold, rose gold, antique copper, bronze, satin nickel, polished nickel and black nickel

► PACKAGING SIZE: inch 20 1/2"x 15 3/4"x 3"H

N.B. All measurements are in millimetres/inch. This drawing is property of Devon&Devon. It may not be reproduced or transmitted to third parties without authorization.