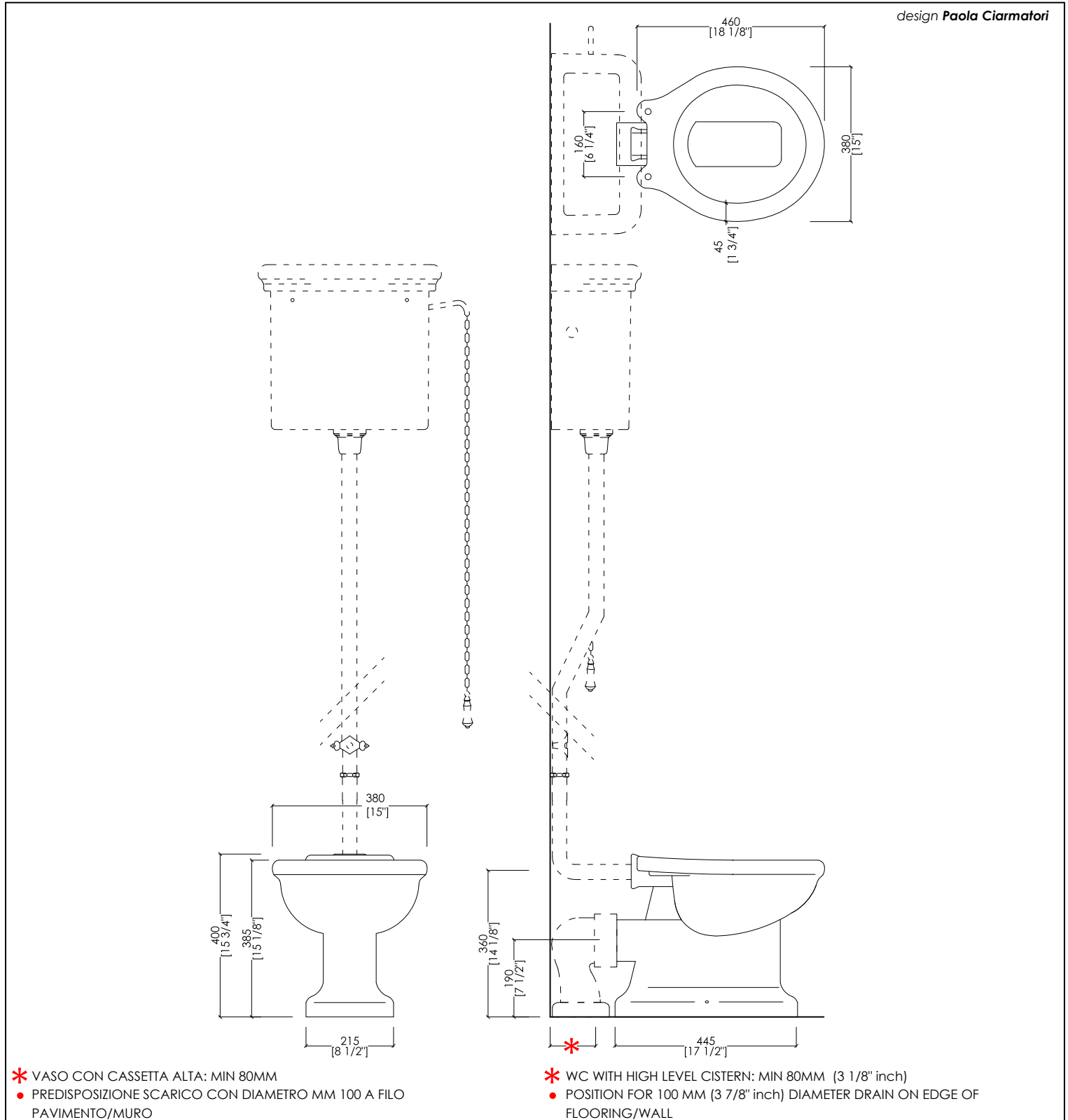


# Devon&Devon

## ETOILE

design Paola Ciarmatori



IBWCET; 2IBWCBET

- ▶ VASO PER CASSETTA BASSA e ALTA
- ▶ MATERIALE: ceramica
- ▶ FINITURA: bianco o nero
- ▶ TOLLERANZA:  $\pm 2\% \geq 750$  mm;  $\pm 5\% \leq 750$  mm
- ▶ DIMENSIONE IMBALLO: mm 570x370x470H
- ▶ PESO: 23.8 Kg

- ▶ WC PAN FOR LOW AND HIGHT LEVEL CISTERN
- ▶ MATERIAL: ceramic
- ▶ FINISH: white or black
- ▶ TOLERANCE:  $\pm 2\% \geq 29 1/2$ " inch;  $\pm 5\% \leq 29 1/2$ " inch
- ▶ PACKAGING SIZE: inch 22 1/2"x 14 5/8"x 18 1/2"H
- ▶ WEIGHT: 52.5 Lbs

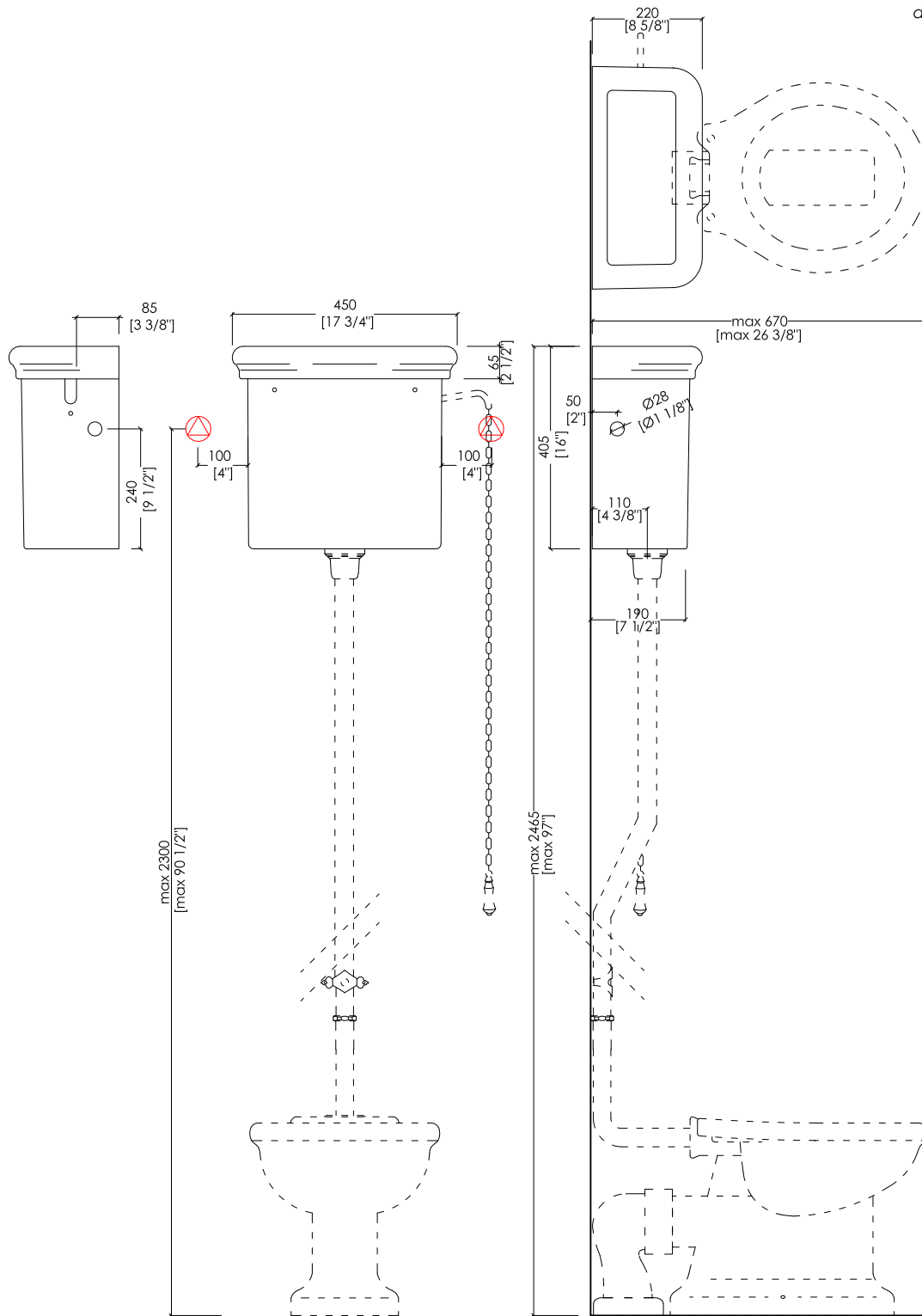
**N.B.** Tutte le misure sono in millimetri/pollici. Questo disegno è di proprietà Devon&Devon. Non può essere riprodotto o trasmesso a terzi senza autorizzazione.

**N.B.** All measurements are in millimetres/inch. This drawing is property of Devon&Devon. It may not be reproduced or transmitted to third parties without authorization.

# Devon&Devon

## ETOILE

design Paola Ciarmatori



 PREDISPOSIZIONE PER ADDUZIONE ACQUA  POSITION FOR WATER INLET

IBCAET; 2IBCABET

- ▶ CASSETTA ALTA
- ▶ MATERIALE: ceramica
- ▶ FINITURA: bianco o nero
- ▶ TOLLERANZA:  $\pm 2\% \geq 750$  mm;  $\pm 5\% \leq 750$  mm
- ▶ DIMENSIONE IMBALLO: mm 500x230x420H
- ▶ PESO: 17.5 Kg

- ▶ HIGH LEVEL CISTERN
- ▶ MATERIAL: ceramic
- ▶ FINISH: white or black
- ▶ TOLERANCE:  $\pm 2\% \geq 29$  1/2" inch;  $\pm 5\% \leq 29$  1/2" inch
- ▶ PACKAGING SIZE: inch 19 5/8" x 9" x 16 1/2" H
- ▶ WEIGHT: 38.6 Lbs

**N.B.** Tutte le misure sono in millimetri/pollici. Questo disegno è di proprietà Devon&Devon. Non può essere riprodotto o trasmesso a terzi senza autorizzazione.

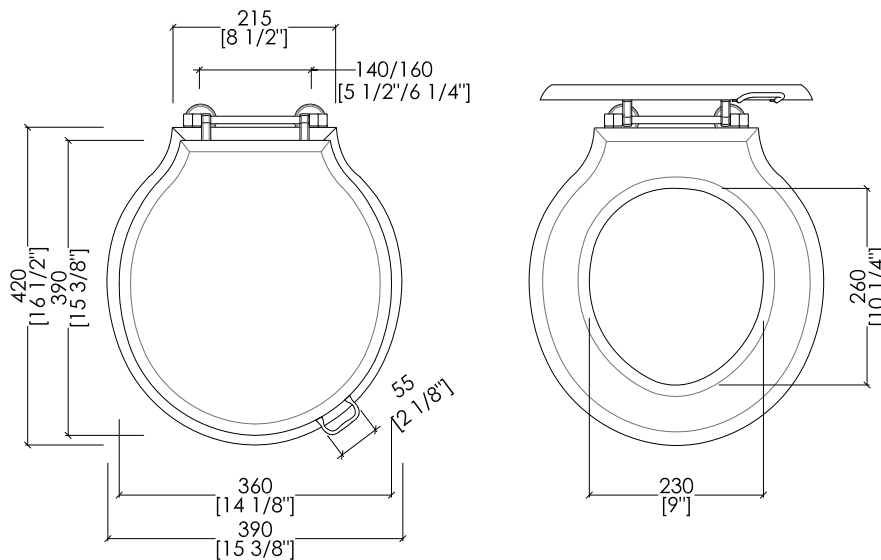
**N.B.** All measurements are in millimetres/inch. This drawing is property of Devon&Devon. It may not be reproduced or transmitted to third parties without authorization.

# Devon&Devon

## ETOILE

design Paola Ciarmatori

### 1. SEDILE LEGNO MASSELLO SOLID WOOD SEAT



#### MODELLO 1:

##### ► SEDILE LEGNO MASSELLO

FINITURA: quercia tinta scura o quercia

► CERNIERA: cromo, oro chiaro, oro rosa, antico rame, bronzo, nickel satinato, nickel lucido e nickel nero

► DIMENSIONE IMBALLO: mm 560x400x80H

**N.B.** Tutte le misure sono in millimetri/pollici. Questo disegno è di proprietà Devon&Devon. Non può essere riprodotto o trasmesso a terzi senza autorizzazione.

#### MODEL 1:

##### ► SOLID WOOD SEAT

FINISH: dark stained or solid oak

► HINGE: chrome, light gold, rose gold, antique copper, bronze, satin nickel, polished nickel and black nickel

► PACKAGING SIZE: inch 22"x 15 3/4"x 3 1/8"H

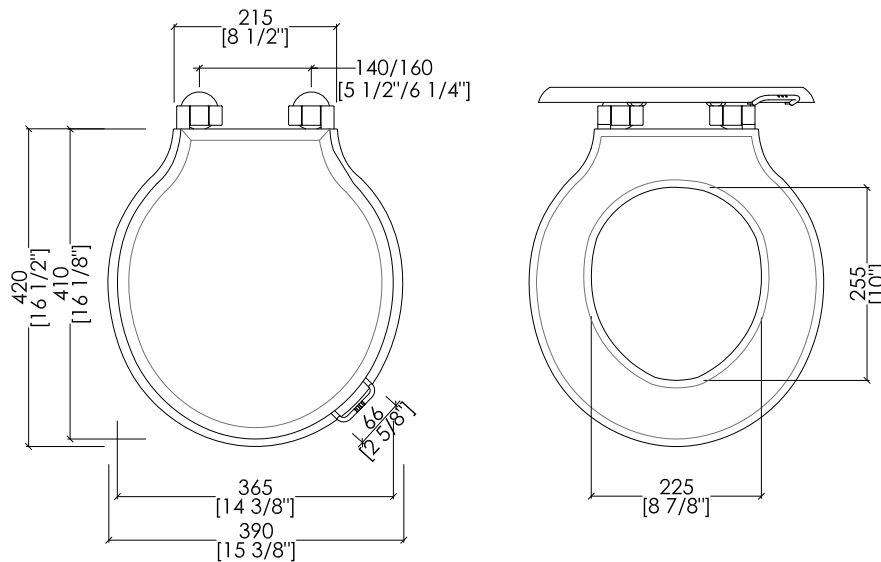
**N.B.** All measurements are in millimetres/inch. This drawing is property of Devon&Devon. It may not be reproduced or transmitted to third parties without authorization.

# Devon&Devon

## ETOILE

design Paola Ciarmatori

### 2. SEDILE LISTRATO MDF (cerniera soft-close) MDF SEAT (soft-close hinge)



#### MODELLO 2:

► SEDILE LISTRATO MDF (cerniera soft-close)

FINITURA: mogano o verniciato bianco

► CERNIERA: cromo, oro chiaro, oro rosa, antico rame, bronzo, nickel satinato, nickel lucido e nickel nero

► DIMENSIONE IMBALLO: mm 520x400x75H

**N.B.** Tutte le misure sono in millimetri/pollici. Questo disegno è di proprietà Devon&Devon. Non può essere riprodotto o trasmesso a terzi senza autorizzazione.

#### MODEL 2:

► MDF SEAT (soft-close hinge):

FINISH: mahogany or white painted;

► HINGE: chrome, light gold, rose gold, antique copper, bronze, satin nickel, polished nickel and black nickel

► PACKAGING SIZE: inch 20 1/2"x 15 3/4"x 3"H

**N.B.** All measurements are in millimetres/inch. This drawing is property of Devon&Devon. It may not be reproduced or transmitted to third parties without authorization.