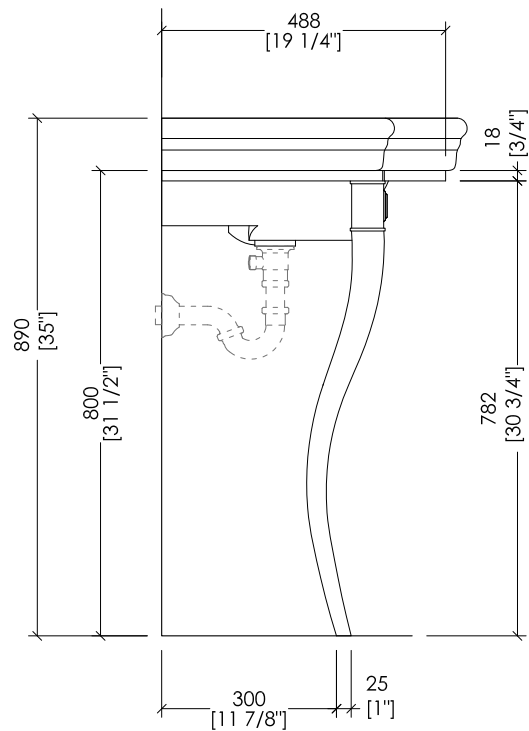
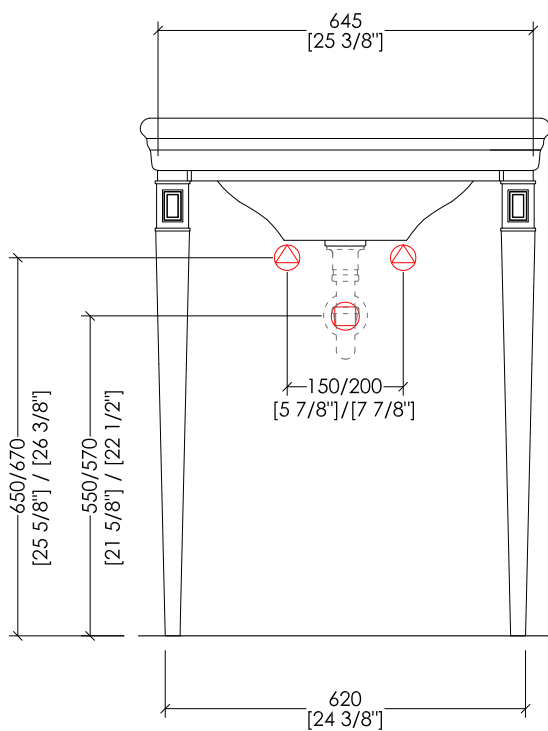
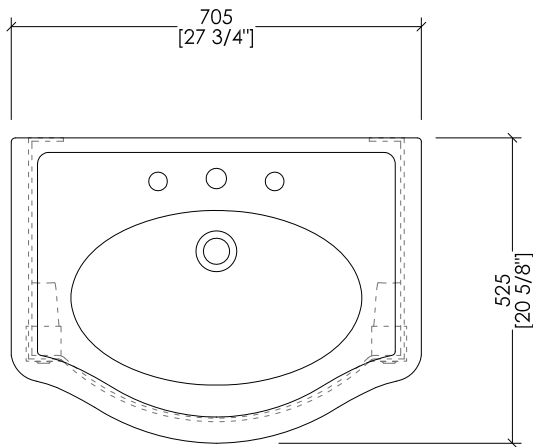


Devon&Devon

MARLENE CONSOLE



PREDISPOSIZIONE PER ADDUZIONE ACQUA



POSITION FOR WATER INLET



PREDISPOSIZIONE PER SIFONE



POSITION FOR SIPHON

updating 01|2020

DEMARLENECR; DEMARLENEOT; DEMARLENENK

> STRUTTURA:

MATERIALE > ottone e alluminio
FINITURA: cromo | oro chiaro | nickel lucido

> LAVABO NEW ETOILE:

MATERIALE > porcellana
FINITURA: bianco

> DIMENSIONI IMBALLO: mm 930x740x200H

> PESO TOTALE: 12.6 Kg

> STRUCTURE:

MATERIAL > brass and aluminium
FINISH: chrome | light gold | polished nickel

> NEW ETOILE BASIN:

MATERIAL > porcelain
FINISH: white

> PACKAGING SIZE: inch 36 5/8"x 29 1/8"x 7 7/8"H

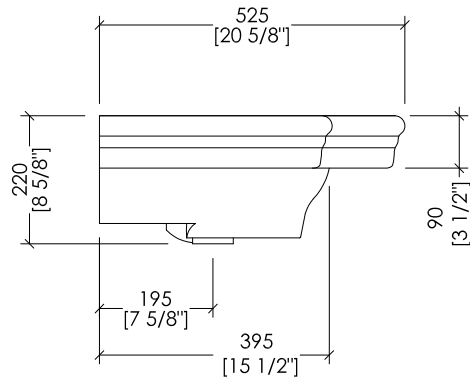
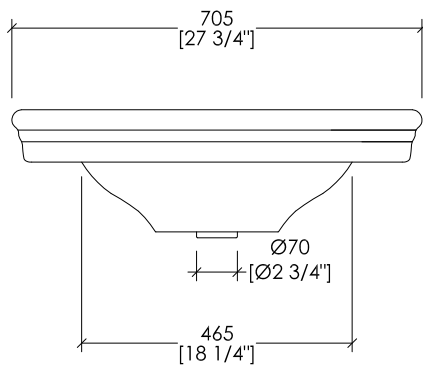
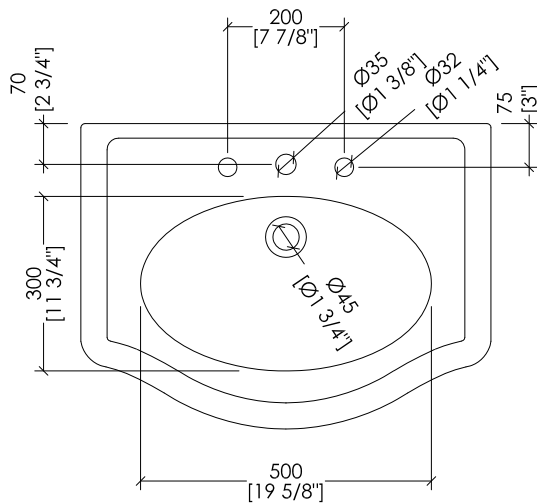
> TOTAL WEIGHT: 28 Lbs

N.B. Tutte le misure sono in millimetri/pollici. Questo disegno è di proprietà Devon&Devon. Non può essere riprodotto o trasmesso a terzi senza autorizzazione.

N.B. All measurements are in millimetres/inch. This drawing is property of Devon&Devon. It may not be reproduced or transmitted to third parties without authorization.

Devon&Devon

MARLENE CONSOLE



updating 01|2020

IBLG(1-3)FNET

- > LAVABO (1- 3 FORI)
- > MATERIALE > porcellana
- > FINITURA: bianco
- > TOLLERANZA: $\pm 2\% \geq 750 \text{ mm}$; $\pm 5\% \leq 750 \text{ mm}$
- > DIMENSIONI IMBALLO: mm 720x260x540H
- > PESO: 20.6 Kg.

N.B. Tutte le misure sono in millimetri/pollici. Questo disegno è di proprietà Devon&Devon. Non può essere riprodotto o trasmesso a terzi senza autorizzazione.

- > BASIN (1- 3 TAP HOLES)
- > MATERIAL > porcelain
- > FINISH: white
- > TOLERANCE: $\pm 2\% \geq 29 \frac{1}{2} \text{ inch}$; $\pm 5\% \leq 29 \frac{1}{2} \text{ inch}$
- > PACKAGING SIZE: inch 28 3/8'x 10 1/4'x 21 1/4'H
- > WEIGHT: 45 Lbs

N.B. All measurements are in millimetres/inch. This drawing is property of Devon&Devon. It may not be reproduced or transmitted to third parties without authorization.